



MAYEKAWA UNITÉ AUTOMATISÉE DE DÉSOSSAGE DES CUISSSES ENTIÈRES DE POULET OU DE DINDE

TORIDAS/TAKIDAS



Unité automatisée de désossage des cuisses entières de Poulet "TORIDAS"

Les fonctions automatisées de précoupe et de séparation finale sont des dispositifs standards. Tout ce que vous devez faire est de placer une cuisse de poulet dans la TORIDAS, et la TORIDAS séparera la viande de l'os de la cuisse. Le rendement obtenu est aussi bon que dans le cas d'un désossage manuel. En réalisant l'automatisation des opérations de désossage manuel, **MAYEKAWA** contribue à l'amélioration de l'hygiène de cette opération tout en maintenant la présentation du produit et le rendement de cette opération.

Unité automatisée de désossage des cuisses entières de Dinde "TAKIDAS"

Un système entièrement automatisé, alliant qualité de désossage et rendement. Les fonctions automatisées de précoupe et de séparation finale sont des dispositifs standards. Le processus de désossage de la cuisse entière est automatisé. A la suite du chargement de la cuisse entière, vous obtiendrez la viande séparée de ses os.



Schéma de référence - TORIDAS

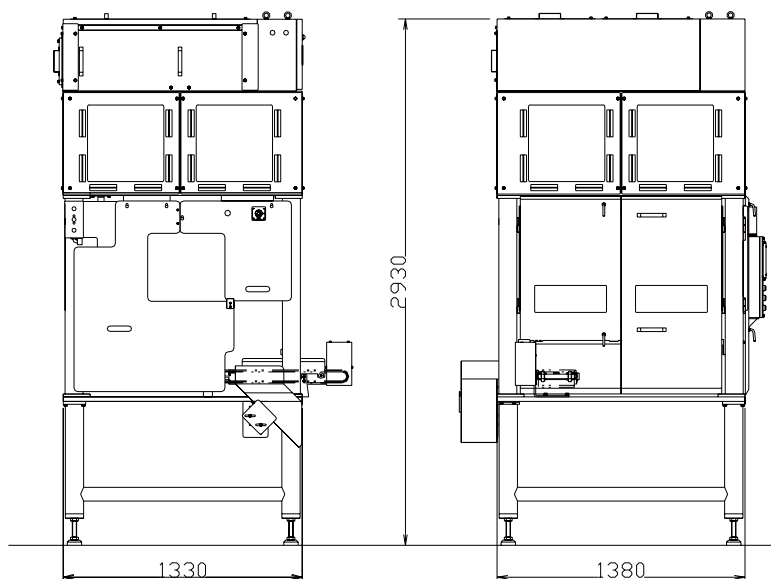
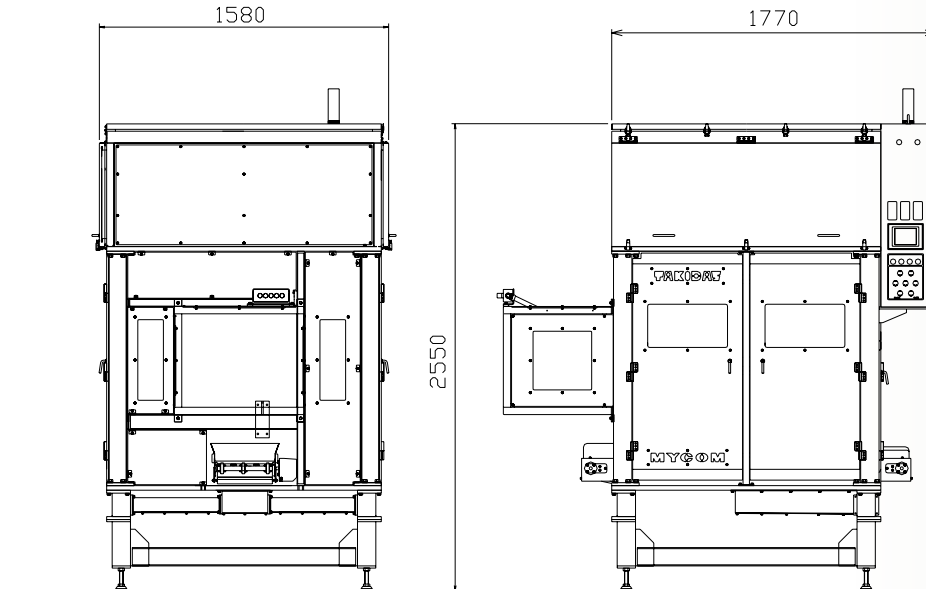


Schéma de référence - TAKIDAS



Note: Les spécifications ci-dessus peuvent changer sans préavis

spécifications

TORIDAS	
Capacité	maximum 1000 cuisses/hr, une pour chaque côte de cuisse gauche et droit
Application	Cuisse entière de Poulet (250~550g)
Dimensions	L1,330 x L1,380 x H2,930
Puissance	3 ø 200V 20A 5kW 7KVA
Air	400L/min 6 barG
Eau	0.5L/min 1,5 barG
Options	Système de chargement automatique

TAKIDAS	
Capacité	maximum 700 cuisses/hr, une pour chaque côte de cuisse gauche et droit
Application	Cuisse entière de Dinde (700g~2,800g, en ajustant la fixation)
Dimensions	L1,580 x L1,770 x H2,550
Puissance	3 ø 200V 30A 8kW 10KVA
Air	500L/min 6 barG
Options	Système de chargement automatique

Note: Les spécifications ci-dessus peuvent changer sans préavis

PRÉSENCE MONDIALE

- 47 pays / 99 agences
- 11 Sites de production



Organisation EMOA

ABU DHABI

Ali & Sons Business Center Office No. 201
Ali Khalfan Rashed Al Mutawa Al Dhahiri Bldg.
Plot no 29, Al Ain Road, Umm Al Nar
Tel. +971 2 5102151
Fax +971 2 5102571

AFRIQUE DU SUD

West End, Unit 3 Prime Park
Printers Way
Montague Gardens 7441
Tel. +27 21 5511434
Fax +27 86 5463618

ALLEMAGNE

Mayekawa Deutschland GmbH

Zum Buckesch 7a
48336 Sassenberg-Füchtorf
Tel. +49 (0) 5426 2989920

Vertrieb BRD/Österreich

Tel. +49 151 42628055
<http://www.mayekawa.de>
Email: info@mayekawa.de

DANEMARK

Lindholm Havnevej 29, 5800 Nyborg
Tel. +45 2 3192900
Email: contact@mayekawa.dk

DUBAI

P.O. Box 61349, W-HOUSE
No. RA-08-UC05
Jebel Ali Free Zone Dubai, UAE
Tel. +971 4 8886363
Fax +971 4 8886373

ÉGYPTE

New Cairo, 5th Settlement
North 90th St., The 47th Building
Tel. +20 22 5062925
Fax +20 22 5032901

ESPAGNE

Calle Montevideo 5, Nave 13
Pol. Industrial Camporoso
28806 Alcalá de Henares, Madrid
Tel. +34 91 8300392
Fax +34 91 8300397
<http://www.mayekawa.es>
E-mail: mayekawa@mayekawa.es

FRANCE

Siège social (agent représentative)

8, rue des Fontenelles
44140 Le Bignon
Tel. +33 1 30 582600
Fax +33 1 30 581937
<http://www.mayekawa.eu/fr>
E-mail: mayekawa.france@mayekawa.eu

Succursale Sud Est

Division Réfrigérant

Rue François Coli - Bâtiment H
33290 Blanquefort
Tel. +33 1 30 582600

Succursale Ouest

Division Process Alimentaire

20, Rue Ampère
22590 Pordic
Tel. +33 1 30589795
Fax +33 1 30581937

HONGRIE

Mayekawa Hongrie Ingénierie Kft

Köbányai út 10/A, 2049 Diósd,
Tel. +36 23 545712
Fax +36 23 545715
<http://www.mayekawa.eu>
E-mail: hungary@mayekawa.eu

ITALIE

Succursale Milan

Via Riccardo Lombardi 19/12
20153 Milano
Tel. +39 2 48929218
Fax +39 2 4531728

Succursale Bologne

Via Pradazzo 7 40012
Calerara di Reno
Tel. +39 51 726364
Fax +39 51 726804

MAROC

6, Allée des Cyrènes
20250 Casablanca
Tel. +212 600 041241

POLOGNE

ul. Druskiennicka 8/10
60-476 Poznan
Tel. +48 61 8420738
Fax +48 61 8485837

ROYAUME UNI

16 Oakhurst Gardens
DA7 5JP Bexleyheath, Kent
Tel. +44 1322 433558
Fax +44 1322 433164

SUISSE

Rosenbergstrasse 31
6300 Zug
Tel. +41 41 7268626
Fax +41 41 7268620
<http://www.mayekawa.ch>
E-mail: info@mayekawa.ch

TURQUIE

Dünya Ticaret Merkezi
A/2 Blok Kat: 10 No. 325
Yeşilköy
Istanbul
Tel. +90 212 46536 31- 34
Fax +90 212 4653635

UKRAINE

Golosiivska Street 17
Office 110
03039 Kiev
Tel. +38 (044) 251-46-62

SIÈGE SOCIAL AU JAPON

3-14-15 Botan Koto-ku
Tokyo 135 8482, JAPAN
Tel. 81 3 3642 8181
Fax 81 3 3643 7094
E-mail e-public@mayekawa.co.jp

MAYEKAWA Europe nv/sa

Leuvensesteenweg 605
1930 Zaventem - Belgium
Tel. +32 2 7579075
Fax +32 2 7579023
<http://www.mayekawa.eu>
E-mail info@mayekawa.eu