



COMPRESSEUR À PISTON  
**Série - WBHE**



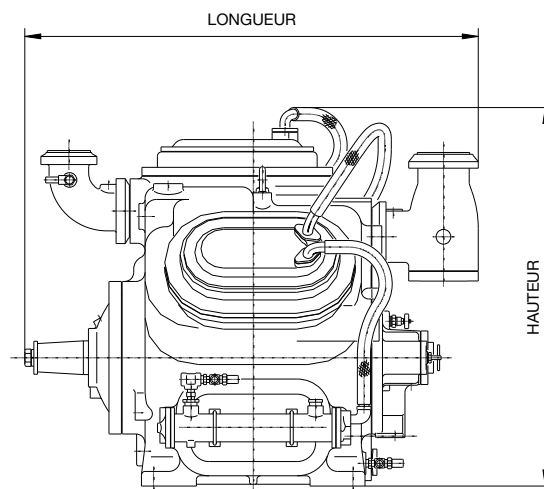
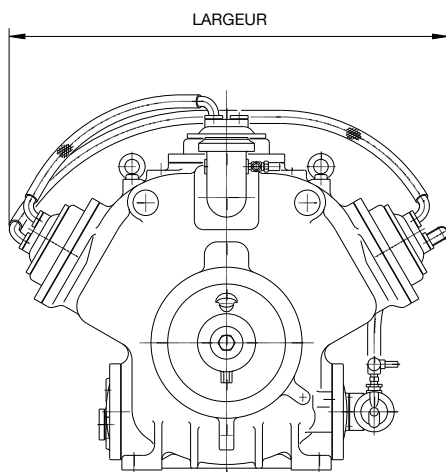
### La nouvelle série WBHE

La nouvelle série WBH a été pensée comme une étape supplémentaire dans l'amélioration de nos séries WB&B ; des compresseurs qui ont prouvés leur fiabilité et leur facilité de maintenance à travers plus de 15 000 applications industrielles mondiales et ce durant plus de 50 ans. Avec cette évolution, nous proposons un large éventail de compresseurs à piston industriels, simple étage, de type ouvert, en fonte.

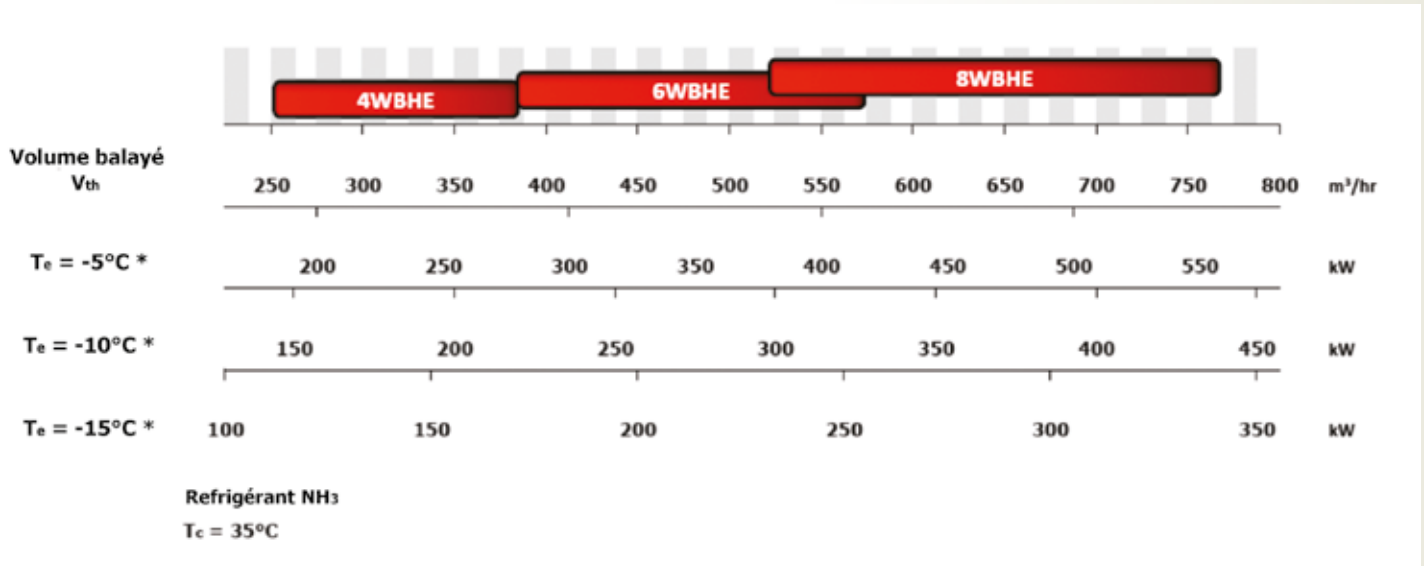
Notre série WBH est conçue pour fonctionner avec les réfrigérants naturels (NH<sub>3</sub>, CO<sub>2</sub>, hydrocarbures), les HFC (R507, R404a, R134a, etc.) et convient aux systèmes de réfrigération, de surgélation et de climatisation.

Les principales innovations de la gamme WBH résident dans le nouveau type de garniture d'étanchéité, le palier de butée et le palier avant.

Pour les modèles 6WBH et 8WBHH, nous pouvons vous proposer une régulation de puissance par cylindre (au lieu de la régulation classique par rampe de 2 cylindres) ainsi qu'un mode de fonctionnement optionnel en décharge à 100%.



TYPE	POIDS (kg)	LARGEUR (mm)	LONGUEUR (mm)	HAUTEUR (mm)
4WBHE	1020	1050	1100	1180
6WBHE	1200	1240	1340	1314
8WBHE	1450	1300	1390	1334



DESIGNATION	LIMITE	REMARQUES
Pression de refoulement maximum [barG]	23.6	8WBHE/8WBHEU ≤ 1.96 Caractéristiques Booster < 0.6
	19.6	
Pression de refoulement minimum [barG]	6	Hormis caractéristiques Booster
Pression d'aspiration maximum [barG]	5.88 <sup>1) 2)</sup>	Caractéristiques standard ≤ 0.35 Caractéristiques Booster ≤ 0.05
Pression d'aspiration minimum [barG]	-0.733	Caractéristiques BB > 0
Pression Design [barG]	26	
Taux de compression maximum [-]	NH <sub>3</sub> : ≤ 9	Température de refoulement limitée
	HFCs: ≤ 10	
Taux de compression minimum [-]	≥ 1.5	
Température de refoulement maximum [°C]	NH <sub>3</sub> : 140	
	HFC, HCFC, R22,	
	propane: 120	
Température d'aspiration minimum [°C]	-60	
Température d'huile maximum [°C]	50	En sortie du refroidisseur d'huile
Surchauffe à l'aspiration [K]	> 0, ≤ 20	
Température d'entrée d'eau mini/maxi [°C]	15/30 <sup>3)</sup>	Température d'eau des culasses ≤ 50
Vitesse de rotation mini/maxi (tpm)	800/1200	La vitesse de rotation peut être régulée

- 1) Pression à maintenir y compris à l'arrêt du compresseur. Même valeur en régime Booster.
- 2) Si cette valeur excède 0,35 Mpa, les caractéristiques BB doivent être employées.
- 3) Autres températures possibles sur demande.

### PRÉSENCE MONDIALE

- 47 pays / 99 agences
- 11 Sites de production



## Organisation EMOA

### ABU DHABI

Ali & Sons Business Center Office No. 201  
Ali Khalfan Rashed Al Mutawa Al Dhahiri Bldg.  
Plot no 29, Al Ain Road, Umm Al Nar  
Tel. +971 2 5102151  
Fax +971 2 5102571

### AFRIQUE DU SUD

West End, Unit 3 Prime Park  
Printers Way  
Montague Gardens 7441  
Tel. +27 21 5511434  
Fax +27 86 5463618

### ALLEMAGNE

#### Mayekawa Deutschland GmbH

Zum Buckesch 7a  
48336 Sassenberg-Füchtorf  
Tel. +49 (0) 5426 2989920

#### Vertrieb BRD/Österreich

Tel. +49 151 42628055  
<http://www.mayekawa.de>  
Email: info@mayekawa.de

### DANEMARK

Lindholm Havnevej 29, 5800 Nyborg  
Tel. +45 2 3192900  
Email: contact@mayekawa.dk

### DUBAI

P.O. Box 61349, W-HOUSE  
No. RA-08-UC05  
Jebel Ali Free Zone Dubai, UAE  
Tel. +971 4 8886363  
Fax +971 4 8886373

### ÉGYPTE

New Cairo, 5th Settlement  
North 90th St., The 47th Building  
Tel. +20 22 5062925  
Fax +20 22 5032901

### ESPAGNE

Calle Montevideo 5, Nave 13  
Pol. Industrial Camporoso  
28806 Alcalá de Henares, Madrid  
Tel. +34 91 8300392  
Fax +34 91 8300397  
<http://www.mayekawa.es>  
E-mail: mayekawa@mayekawa.es

### FRANCE

#### Siège social (agent représentative)

8, rue des Fontenelles  
44140 Le Bignon  
Tel. +33 1 30 582600  
Fax +33 1 30 581937  
<http://www.mayekawa.eu/fr>  
E-mail: mayekawa.france@mayekawa.eu

#### Succursale Sud Est

**Division Réfrigérant**  
Rue François Coli - Bâtiment H  
33290 Blanquefort  
Tel. +33 1 30 582600

#### Succursale Ouest

**Division Process Alimentaire**  
20, Rue Ampère  
22590 Pordic  
Tel. +33 1 30589795  
Fax +33 1 30581937

### HONGRIE

#### Mayekawa Hongrie Ingénierie Kft

Köbányai út 10/A, 2049 Diósd,  
Tel. +36 23 545712  
Fax +36 23 545715  
<http://www.mayekawa.eu>  
E-mail: hungary@mayekawa.eu

### ITALIE

#### Succursale Milan

Via Riccardo Lombardi 19/12  
20153 Milano  
Tel. +39 2 48929218  
Fax +39 2 4531728

#### Succursale Bologne

Via Pradazzo 7 40012  
Calerara di Reno  
Tel. +39 51 726364  
Fax +39 51 726804

### MAROC

6, Allée des Cyrès  
20250 Casablanca  
Tel. +212 600 041241

### POLOGNE

ul. Druskiennicka 8/10  
60-476 Poznan  
Tel. +48 61 8420738  
Fax +48 61 8485837

### ROYAUME UNI

16 Oakhurst Gardens  
DA7 5JP Bexleyheath, Kent  
Tel. +44 1322 433558  
Fax +44 1322 433164

### SUISSE

Rosenbergstrasse 31  
6300 Zug  
Tel. +41 41 7268626  
Fax +41 41 7268620  
<http://www.mayekawa.ch>  
E-mail: info@mayekawa.ch

### TURQUIE

Dünya Ticaret Merkezi  
A/2 Blok Kat: 10 No. 325  
Yeşilköy  
Istanbul  
Tel. +90 212 46536 31- 34  
Fax +90 212 4653635

### UKRAINE

Golosiivska Street 17  
Office 110  
03039 Kiev  
Tel. +38 (044) 251-46-62

### SIÈGE SOCIAL AU JAPON

3-14-15 Botan Koto-ku  
Tokyo 135 8482, JAPAN  
Tel. 81 3 3642 8181  
Fax 81 3 3643 7094  
E-mail e-public@mayekawa.co.jp

### MAYEKAWA Europe nv/sa

Leuvensesteenweg 605  
1930 Zaventem - Belgium  
Tel. +32 2 7579075  
Fax +32 2 7579023  
<http://www.mayekawa.eu>  
E-mail info@mayekawa.eu