



COMPRESOR ALTERNATIVO

SERIE HS



SERIE HS

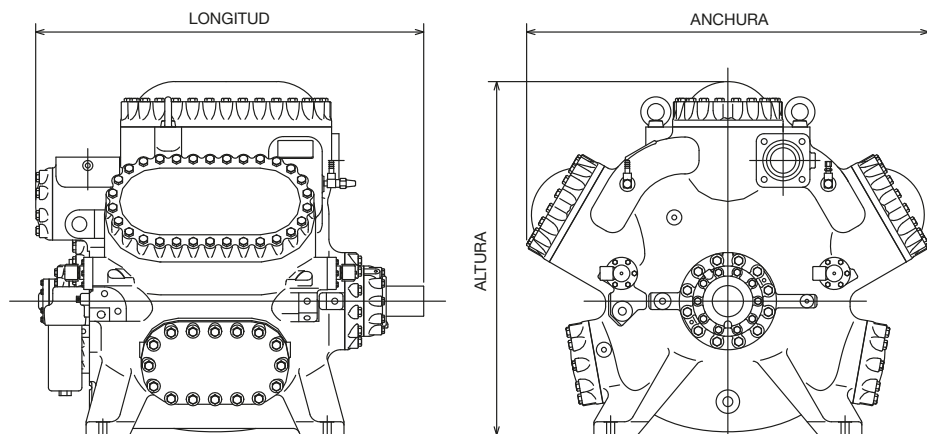
Es una nueva serie de compresores de alta presión enfocados a respetar el medio ambiente utilizando refrigerantes naturales y ahorrando energía y emisiones de CO₂. Puede comprimir el gas hasta 6,0 Mpa.

Los compresores de la serie HSse pueden utilizar en los sistemas de refrigeración de CO₂ y en bombas de calor de NH₃.

En la refrigeración de CO₂, estos compresores son también aptos para descongelar el sistema hasta 20°C, además de para tareas de refrigeración.

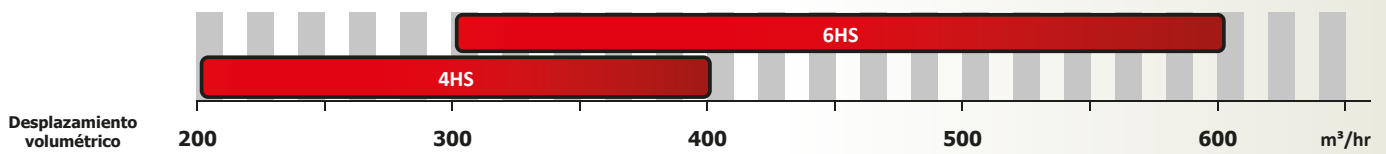
Las bombas de calor con compresores de la serie HS contribuyen directamente al ahorro energético. Pueden producir agua caliente hasta 95°C con una reducción importante del consumo de combustibles fósiles, como gas y petróleo.

La serie HS trabaja en una amplia gama de presiones y temperaturas. Los compresores de la serie HS de MAYEKAWA contribuyen directamente a la reducción energética en su planta.



TIPO DE UNIDAD	PESA (kg)	ANCHURA	LONGITUD	ALTURA
4HS	-	-	-	-
6HS ¹⁾	1800	1200	1160	1055

* Para su uso sólo como referencia. Las dimensiones indicadas y los componentes representados no se corresponden necesariamente con las dimensiones y/o componentes de su proyecto.



ELEMENTO	VALOR LÍMITE	COMENTARIOS
Presión máxima de descarga [barG]	60	
Presión máxima de aspiración [barG] ⁽¹⁾	30 ¹⁾	
Presión mínima de aspiración [barG]	CO ₂ ; 4.2 NH ₃ ; ²⁾	
Presión diferencial máxima [barG]	40	Pd-Ps
Presión de diseño [barG]	66 / 35	Baja/Alta
Ratio máximo de compresión	NH ₃ ; ≤ 5.0	Limitado en la temperatura de descarga
Temperatura máxima de descarga [°C]	140	
Temperatura mínima de aspiración [°C]	-60	
Temperatura máxima de entrada de aceite [°C]	70	Salida del enfriador de aceite
Recalentamiento de aspiración [K]	> 0, ≤ 15	
Temperaturas máxima/mínima de entrada de aceite [°C] ⁽²⁾	15 / 50	Temperatura del agua de las culatas ≤ 50
Velocidades mínima/máxima de rotación (rpm)	750 / 1500	Solo propulsión directa

1) Durante el arranque, el máximo tiene que ser inferior a 3,0 MPa

2) Actualmente en estudio

POR TODO EL MUNDO

- 47 países / 99 oficinas
- 11 fábricas



Organización europea

ABU DHABI

Ali & Sons Business Center Office No. 201
Ali Khalfan Rashed Al Mutawa Al Dhahiri Bldg.
Plot no 29, Al Ain Road, Umm Al Nar
Tel. +971 2 5102151
Fax +971 2 5102571

ALEMANIA

Mayekawa Deutschland GmbH
Zum Buckesch 7a
48336 Sassenberg-Füchtort
Tel. +49 (0) 5426 2989920

Vertrieb BRD/Österreich

Tel. +49 151 42628055
<http://www.mayekawa.de>
Email: info@mayekawa.de

DINAMARCA

Lindholm Havnevej 29
5800 Nyborg
Tel. +45 2 3192900
Email: contact@mayekawa.dk

DUBAI

P.O. Box 61349, W-HOUSE
No. RA-08-UC05
Jebel Ali Free Zone Dubai, UAE
Tel. +971 4 8886363
Fax +971 4 8886373

EGIPTO

New Cairo
5th Settlement
North 90th St.
The 47th Building
Tel. +20 22 5062925
Fax +20 22 5032901

ESPAÑA

Calle Montevideo 5, Nave 13
Pol. Industrial Camporoso
28806 Alcala de Henares, Madrid
Tel. +34 91 8300392
Fax +34 91 8300397
<http://www.mayekawa.es>
E-mail: mayekawa@mayekawa.es

FRANCIA

Siège social
8, rue des Fontenelles
44140 Le Bignon
Tel. +33 1 30 582600
Fax +33 1 30 581937
<http://www.mayekawa.fr>
E-mail: mycom-france@mayekawa.eu

Agence Sucursal del sudeste

División de refrigerantes
Rue François Coli - Bâtiment H
33290 Blanquefort
Tel. +33 1 30 582600

Agence Sucursal oeste

División Food Market
20, Rue Ampère
22590 Pordic
Tel. +33 1 30 589795
Fax +33 1 30 581937

HUNGRÍA

Mayekawa Hungría Ingeniería Kft
Köbányai út 10/A
2049 Diósd,
Tel. +36 23 545712
Fax +36 23 545715
<http://www.mayekawa.eu>
E-mail: hungary@mayekawa.eu

ITALIA

Oficina de Milan
Via Riccardò Lombardi 19/12
20153 Milano
Tel. +39 2 48929218
Fax +39 2 4531728

Oficina de Bolonia

Via Pradazzo 7 40012
Calerara di Reno
Tel. +39 51 726364
Fax +39 51 726804

MARRUECOS

6, Allée des Cyprès
20250 Casablanca
Tel. +212 600 041241

POLONIA

ul. Druskiennicka 8/10
60-476 Poznan
Tel. +48 61 8420738
Fax +48 61 8485837

SUDAFRICA

West End
Unit 3 Prime Park
Printers Way
Montague Gardens 7441 Tel.
+27 21 5511434
Fax +27 86 5463618

SUIZA

Rosenbergstrasse 31
6300 Zug
Tel. +41 41 7268626
Fax +41 41 7268620
<http://www.mayekawa.ch>
E-mail: info@mayekawa.ch

TURQUÍA

Dünya Ticaret Merkezi
A/2 Blok Kat: 10 No. 325
Yeşilköy
Istanbul
Tel. +90 212 465363134
Fax +90 212 4653635

UCRANIA

Golosivska Street 17
Office 110 - 03039 Kiev
Tel. +38 (044) 251-46-62

REINO UNIDO

16 Oakhurst Gardens
DA7 5JP Bexleyheath, Kent
Tel. +44 1322 433558
Fax +44 1322 433164

JAPAN HEAD OFFICE

3-14-15 Botan Koto-ku
Tokyo 135 8482, JAPAN
Tel. 81 3 3642 8181
Fax 81 3 3643 7094
E-mail e-public@mayekawa.co.jp

MAYEKAWA Europe nv/sa

Leuvensesteenweg 605
1930 Zaventem - Belgium
Tel.+32 2 7579075
Fax +32 2 7579023
<http://www.mayekawa.eu>
E-mail info@mayekawa.eu