



HUBKOLBENVERDICHTER

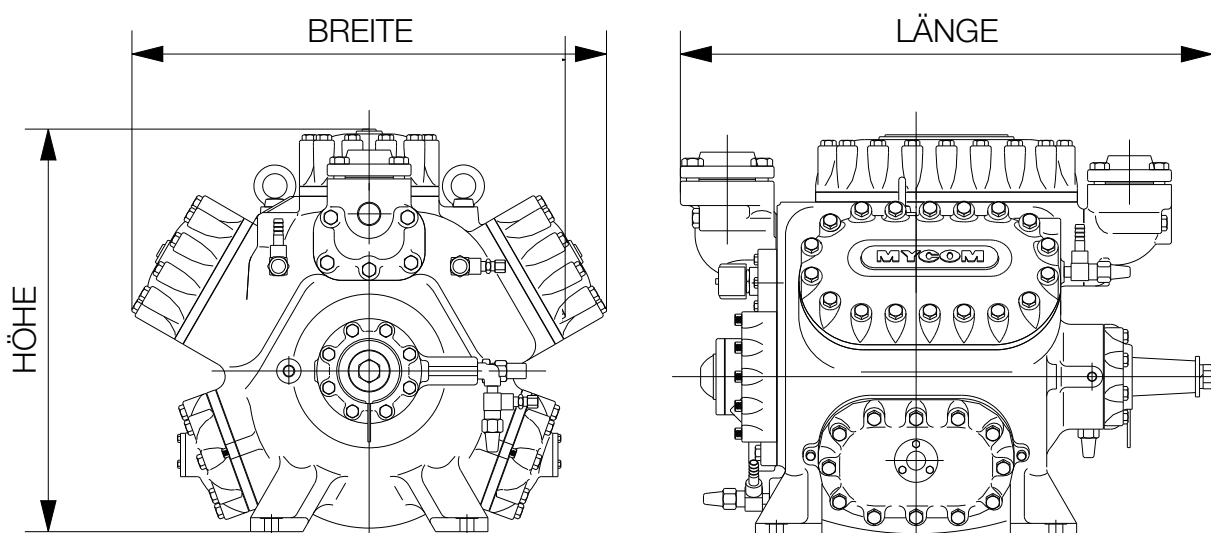
HK-Serie



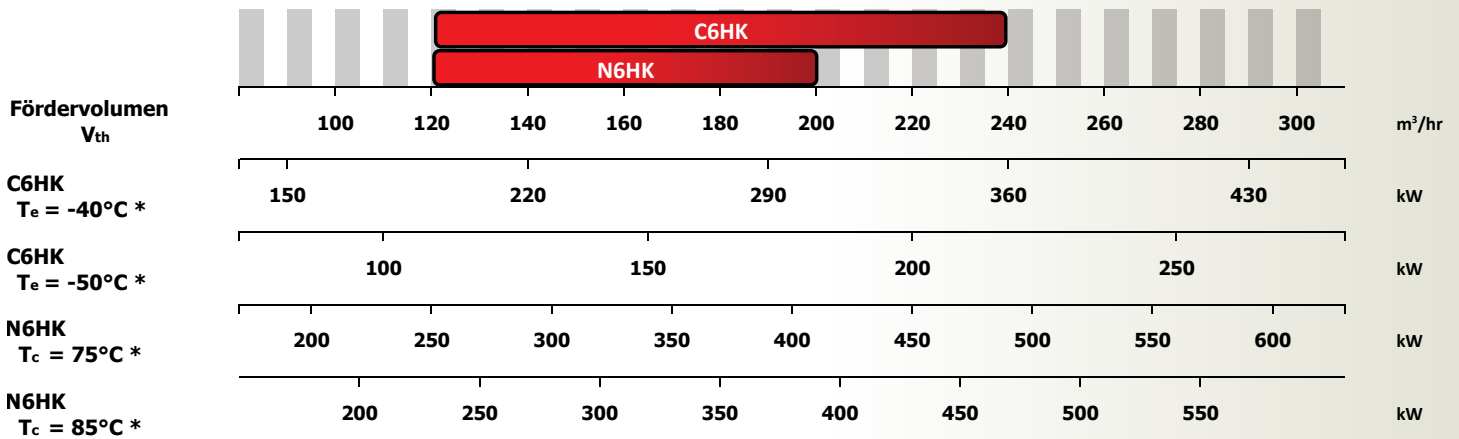
Die HK-Serie

Ist für Hochdruck ausgelegt. Der Verdichter kann Gas auf bis zu 50 bar komprimieren. Heutzutage strebt jeder Kunde danach, seinen Energieverbrauch zu reduzieren. Die Kompressoren der HK-Serie werden in CO₂-Kühlsystemen und NH₃-Wärmepumpen verwendet. In CO₂-Kühlsystemen machen die HK-Kompressoren gesonderte Kompressoren zum Abtauen überflüssig, da der Standardkühlkompressor auch im Abtaumodus verwendet werden kann.

Die HK-Kompressoren tragen direkt dazu bei, Energie einzusparen. Die Wärmepumpe kann mehr als 80°C heißes Wasser produzieren und dabei den Verbrauch fossiler Brennstoffe wie Gas und Öl bedeutend vermindern. Die HK-Kompressoren bieten Ihnen eine breite Auswahl an Drücken und Drehzahlen an und werden Ihnen helfen, die Energiesparziele für Ihren Betrieb zu erreichen.



TYP	GEWICHT (kg)	BREITE	LÄNGE	HÖHE
6HK	360	710	750	640



* Kältemittel: N6HK= NH_3 , C6HK= CO_2
 C6HK : $T_c = -10^\circ\text{C}$ / N6HK : $T_e = 30^\circ\text{C}$
 N6HK : Der Indikator ist die Heizleistung.

BETRIEBSPARAMETER	GRENZWERT	ANMERKUNGEN
Max. Verdichtungsdruck [barÜ]	50	Pd
Max. Saugdruck [barÜ]	20 ¹⁾	Ps max.
Min. Saugdruck [barÜ]	-0,733	Ps min.
Max. Differenzdruck [barÜ]	35	Pd-Ps
Auslegungsdruck [barÜ]	56	
Max. Verdichtungsgrad [-]	$\text{NH}_3: \leq 9$	Beschränkt durch Verdichtungstemperatur
Max. Verdichtungsendtemperatur [°C]	NH_3 und $\text{CO}_2: 140$	
Min. Verdampfungstemperatur [°C]	-60	
Max. Öltemperatur [°C]	60	Auslass aus dem Ölkühler
Saugseitige Überhitzung [K]	$> 0, \leq 20$	
Min./max.Vorlauftemperatur des Kühlwassers [°C]	15 / 30 ²⁾	Wassertemperatur für Zylinderkopfdeckel ≤ 50
Min./max. Drehzahl (rpm)	$\text{NH}_3: 900 / 1500$ $\text{CO}_2: 900 / 1800$	

1) Stillstand ist beinhaltet.
 2) Andere Temperaturen auf Anfrage möglich.

WELTWEIT

- 47 Länder / 99 Büros
- 11 Produktionsstätten



MAYEKAWA EMOA Organisation

ABU DHABI

Ali & Sons Business Center Office No. 201
Ali Khalfan Rashed Al Mutawa Al Dhahiri Bldg.
Plot no 29, Al Ain Road, Umm Al Nar
Tel. +971 2 5102151
Fax +971 2 5102571

ÄGYPTEN

New Cairo, 5th Settlement
North 90th St.
The 47th Building
Tel. +20 22 5062925
Fax +20 22 5032901

DÄNEMARK

Lindholm Havnevej 29, 5800 Nyborg
Tel. +45 2 3192900
Email: contact@mayekawa.dk

DEUTSCHLAND

Mayekawa Deutschland GmbH
Zum Buckesch 7a
48336 Sassenberg-Füchtorf
Tel. +49 (0) 5426 2989920

Vertrieb BRD/Österreich

Tel. +49 151 42628055
<http://www.mayekawa.de>
Email: info@mayekawa.de

DUBAI

P.O. Box 61349, W-HOUSE
No. RA-08-UC05
Jebel Ali Free Zone Dubai, UAE
Tel. +971 4 8886363
Fax +971 4 8886373

FRANKREICH

Hauptquartier - Vertreter Agent

8, rue des Fontenelles
44140 Le Bignon
Tel. +33 1 30 582600
Fax +33 1 30 581937
<http://www.mayekawa.eu/fr>
E-mail: mayekawa.france@mayekawa.eu

Außenstelle Sud Ost

Kältemittel Division

Rue François Coli Bâtiment H
33290 Blanquefort
Tel. +33 1 30 582600

Außenstelle West

Lebensmittelverarbeitung Division

20, Rue Ampère
22590 Pordic
Tel. +33 1 30589795
Fax +33 1 30581937

ITALIEN

Büro Mailand

Via Riccardo Lombardi 19/12
20153 Milano
Tel. +39 2 48929218
Fax +39 2 4531728

Büro Bologna

Via Pradazzo 7 40012
Calerara di Reno
Tel. +39 51 726364
Fax +39 51 726804

MOROCCO

6, Allée des Cyprès
20250 Casablanca
Tel. +212 600 041241

DIE SCHWEIZ

Rosenbergstrasse
31
6300 Zug
Tel. +41 41 7268626
Fax +41 41 7268620
<http://www.mayekawa.ch>
E-mail: info@mayekawa.ch

SPANIEN

Calle Montevideo 5, Nave 13 Pol.
Industrial Camporroso 28806
Alcala de Henares, Madrid Tel.
+34 91 8300392
Fax +34 91 8300397
<http://www.mayekawa.es>
E-mail: mayekawa@mayekawa.es

SÜD AFRIKA

West End
Unit 3 Prime Park
Printers Way
Montague Gardens 7441
Tel. +27 21 5511434
Fax +27 86 5463618

TÜRKEI

Dünya Ticaret Merkezi
A/2 Blok Kat: 10 No. 325
Yeşilköy - Istanbul
Tel. +90 212 46536 31- 34
Fax +90 212 4653635

UKRAINE

Golosivska Street 17
Office 110 - 03039 Kiev
Tel. +38 (044) 251-46-62

UNGARN

Mayekawa Ungarn Maschinenbau Kft

Köbányai út 10/A - 2049 Diósd,
Tel. +36 23 545712
Fax +36 23 545715
<http://www.mayekawa.eu>
E-mail: hungary@mayekawa.eu

GROSSBRITANNIEN

16 Oakhurst Gardens
DA7 5JP Bexleyheath, Kent
Tel. +44 1322 433558
Fax +44 1322 433164

HAUPTSITZ IN JAPAN

3-14-15 Botan Koto-ku
Tokyo 135 8482, JAPAN
Tel. 81 3 3642 8181
Fax 81 3 3643 7094
E-mail e-public@mayekawa.co.jp

MAYEKAWA Europe nv/sa

Leuvensesteenweg 605
1930 Zaventem - Belgium
Tel. +32 2 7579075
Fax +32 2 7579023
<http://www.mayekawa.eu>
E-mail info@mayekawa.eu