

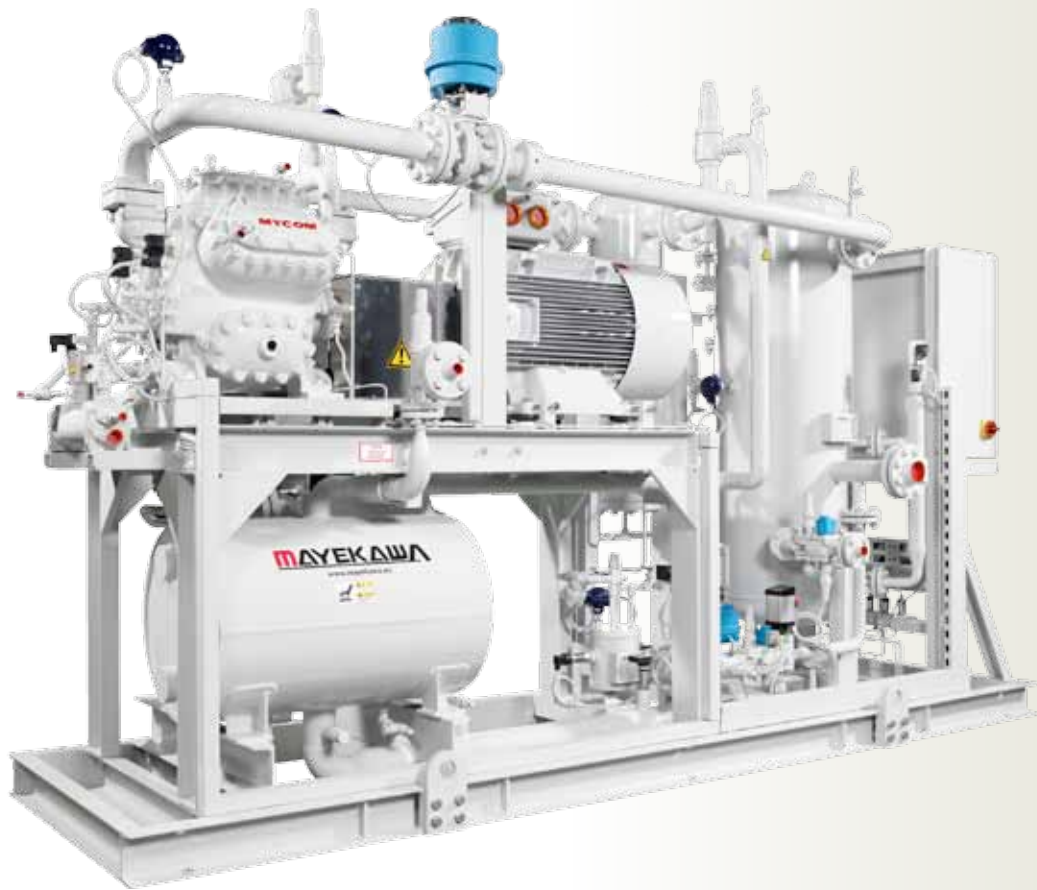
# MAYEKAWA

## MYCOM



MAYEKAWA NEUE STANDARD-HOCHDRUCK-WÄRMEPUMPE

PLUS **HEAT** 改X



### MAYEKAWA **PLUS+HEAT**<sub>χ</sub> (KAI)

ist Teil des Produktprogramms **MAYEKAWA** 'NATURAL 5'.

An der Spitze einer neuen Generation von energiesparenden Anlagen verwendet sie den MAYEKAWA N6HK Hochdruckverdichter (50 bar) mit dem natürlichen Kältemittel NH<sub>3</sub> (GWP=0 und ODP=0).

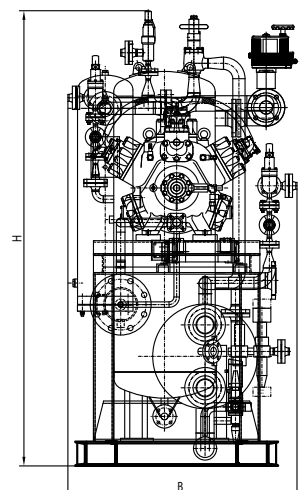
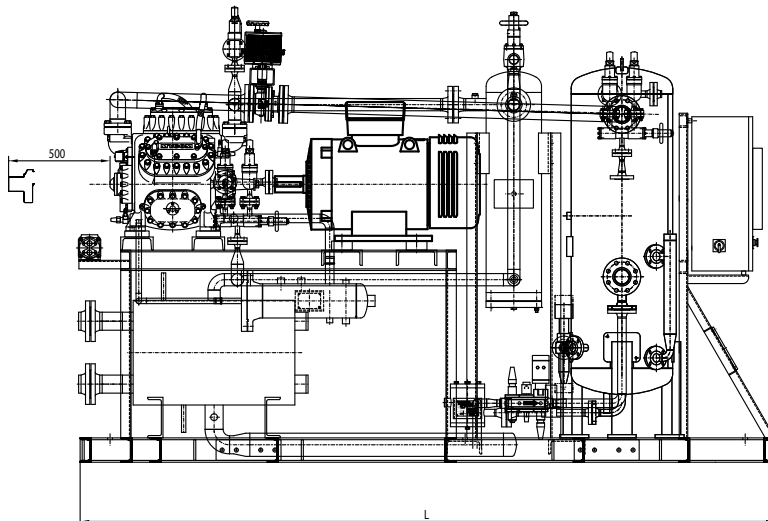
Die **MAYEKAWA Plus+HEAT**<sub>χ</sub> verwertet die im Allgemeinen ungenutzte Kondensationswärme der bestehenden Kälteanlage, indem sie über eine offene Mitteldruckflasche das Heißgas der Kälteanlage absaugt und dieses weiterverdichtet, um daraus bis zu 85°C heißes Wasser zu erzeugen.

Der Einsatz der **MAYEKAWA Plus+HEAT**<sub>χ</sub> führt zu einer Verminderung des fossilen Brennstoffverbrauchs und reduziert somit direkt die Betriebskosten und CO<sub>2</sub>-Emissionen im Vergleich zu herkömmlichen Heizkesselanwendungen.

Ein weiterer Vorteil der **MAYEKAWA Plus+HEAT**<sub>χ</sub> ist die schnelle und einfache Aufstellung der kompakten Einheit und die unkomplizierte Anbindung an das bestehende System.

Zur weiteren Steigerung des Gesamt-COPs der Anlage können zusätzliche Wärmeübertrager zur Rückgewinnung der sensiblen Wärme und / oder der Unterkühlungswärme als Optionen gewählt werden.

### Abmessungen der **PLUS+HEAT**<sub>χ</sub>

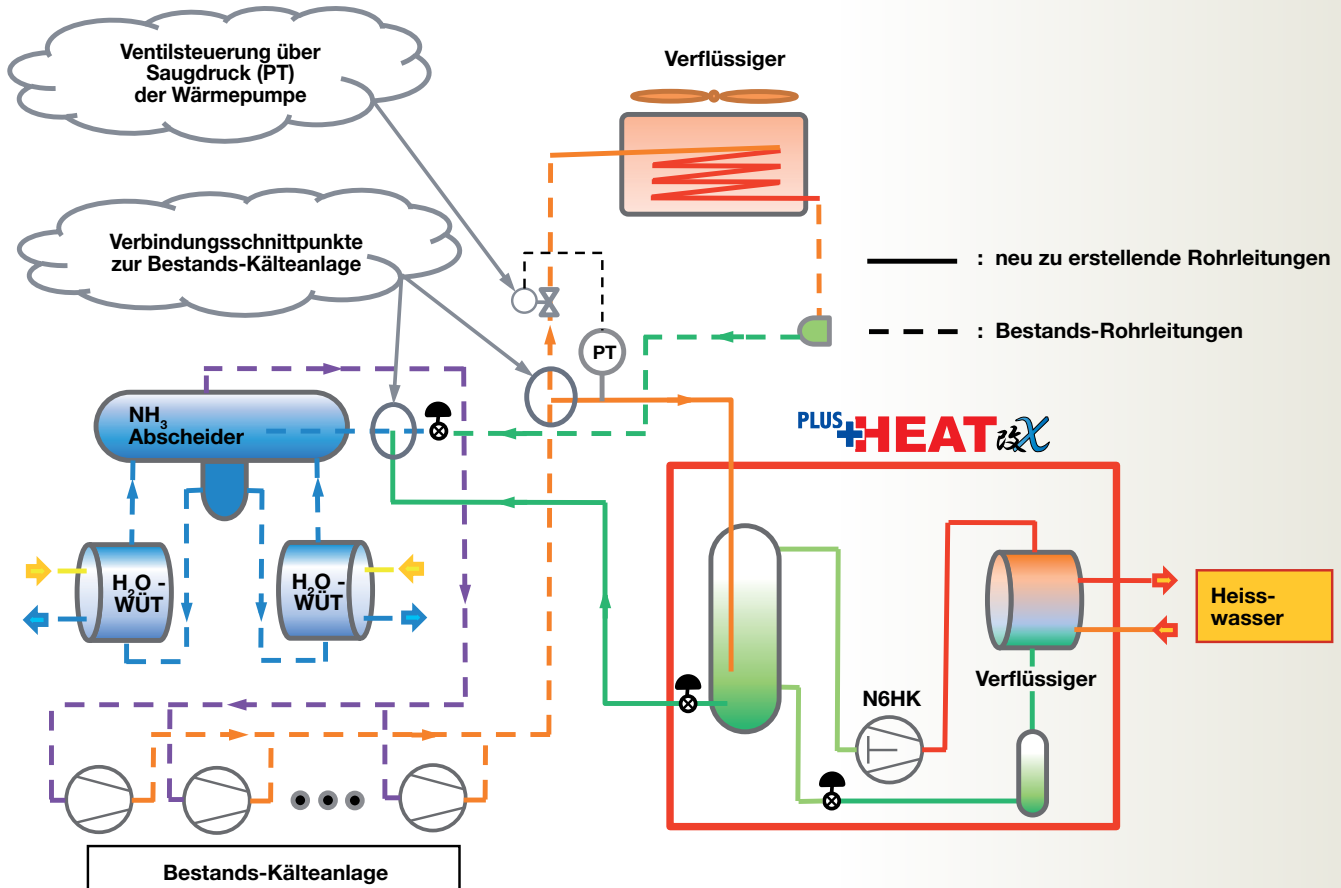


Hinweis: Die oben genannten Spezifikationen und das Design können ohne vorherige Ankündigung geändert werden

# Technische Daten

Kältemittel		Ammoniak (R717)						
Typ		PHX-R90		PHX-R110		PHX-R132	PHX-R132H	
Heisswasser-Austrittstemperatur		60	65	70	75	80	85	
Verflüssigungstemperatur Niederdruckseite		35					40	
Leistung	Heizleistung	kW	523	510	496	480	465	523
	Aufgen. Wellenleistung	kW	64,1	74	83	89	99	110
	COP Heizung	-	8,2	6,9	6,0	5,4	4,7	4,8
Auslegungsdruck (SD / HD)		20/50					20/55	
Energieversorgung		400V 3~ 50Hz / 230V 1~ 50Hz						
Verdichtertyp		N6HK (Kolbenverdichter)						
Motorleistung (4P - IP55 - IE2)		90		110		132		
Motoranlauf		nach Wunsch						
empfohlenes Kältemaschinenöl		abhängig von Ölsorte in Bestandsanlage						
Verflüssiger	Typ	Shell & Plate Wärmeübertrager						
	Wassertemperatur ein / aus	°C	55/60	60/65	65/70	70/75	75/80	80/85
	Heisswasservolumenstrom	m³/h	90,0	87,7	85,2	82,6	79,9	90,0
Abmessungen	Breite (B)	mm	1050				-	
	Länge (L)	mm	3500				-	
	Höhe (H)	mm	2250				-	
	Gewicht	kg	3000		3200		3300	-

## Spezifikationen **PLUS+HEAT**



# MAYEKAWA

## MYCOM

### WELTWEIT

- 47 Länder / 99 Büros
- 11 Produktionsstätten



# MAYEKAWA

## EMOA Organisation

### ABU DHABI

Ali & Sons Business Center Office No. 201  
Ali Khalfan Rashed Al Mutawa Al Dhahiri Bldg.  
Plot no 29, Al Ain Road, Umm Al Nar  
Tel. +971 2 5102151  
Fax +971 2 5102571

### ÄGYPTEN

New Cairo, 5th Settlement  
North 90th St.  
The 47th Building  
Tel. +20 22 5062925  
Fax +20 22 5032901

### DÄNEMARK

Lindholm Havnevej 29, 5800 Nyborg  
Tel. +45 2 3192900  
Email: contact@mayekawa.dk

### DEUTSCHLAND

**Mayekawa Deutschland GmbH**  
Zum Buckesch 7a  
48336 Sassenberg-Füchtorf  
Tel. +49 (0) 5426 2989920

### Vertrieb BRD/Österreich

Tel. +49 151 42628055  
http://www.mayekawa.de  
Email: info@mayekawa.de

### DUBAI

P.O. Box 61349, W-HOUSE  
No. RA-08-UC05  
Jebel Ali Free Zone Dubai, UAE  
Tel. +971 4 8886363  
Fax +971 4 8886373

### FRANKREICH

#### Hauptquartier - Vertreter Agent

8, rue des Fontenelles  
44140 Le Bignon  
Tel. +33 1 30 582600  
Fax +33 1 30 581937  
http://www.mayekawa.eu/fr  
E-mail: mayekawa.france@mayekawa.eu

#### Außenstelle Sud Ost

#### Kältemittel Division

Rue François Coli Bâtiment H  
33290 Blanquefort  
Tel. +33 1 30 582600

#### Außenstelle West

#### Lebensmittelverarbeitung Division

20, Rue Ampère  
22590 Pordic  
Tel. +33 1 30589795  
Fax +33 1 30581937

### ITALIEN

#### Büro Mailand

Via Riccardo Lombardi 19/12  
20153 Milano  
Tel. +39 2 48929218  
Fax +39 2 4531728

#### Büro Bologna

Via Pradazzo 7 40012  
Calerara di Reno  
Tel. +39 51 726364  
Fax +39 51 726804

### MOROCCO

6, Allée des Cyprès  
20250 Casablanca  
Tel. +212 600 041241

### DIE SCHWEIZ

Rosenbergstrasse  
31  
6300 Zug  
Tel. +41 41 7268626  
Fax +41 41 7268620  
http://www.mayekawa.ch  
E-mail: info@mayekawa.ch

### SPANIEN

Calle Montevideo 5, Nave 13 Pol.  
Industrial Camporroso 28806  
Alcala de Henares, Madrid Tel.  
+34 91 8300392  
Fax +34 91 8300397  
http://www.mayekawa.es  
E-mail: mayekawa@mayekawa.es

### SÜD AFRIKA

West End  
Unit 3 Prime Park  
Printers Way  
Montague Gardens 7441  
Tel. +27 21 5511434  
Fax +27 86 5463618

### TÜRKEI

Dünya Ticaret Merkezi  
A/2 Blok Kat: 10 No. 325  
Yeşilköy - Istanbul  
Tel. +90 212 46536 31- 34  
Fax +90 212 4653635

### UKRAINE

Golosivska Street 17  
Office 110 - 03039 Kiev  
Tel. +38 (044) 251-46-62

### UNGARN

#### Mayekawa Ungarn Maschinenbau Kft

Köbányai út 10/A - 2049 Diósd,  
Tel. +36 23 545712  
Fax +36 23 545715  
http://www.mayekawa.eu  
E-mail: hungary@mayekawa.eu

### GROSSBRITANNIEN

16 Oakhurst Gardens  
DA7 5JP Bexleyheath, Kent  
Tel. +44 1322 433558  
Fax +44 1322 433164

### HAUPTSITZ IN JAPAN

3-14-15 Botan Koto-ku  
Tokyo 135 8482, JAPAN  
Tel. 81 3 3642 8181  
Fax 81 3 3643 7094  
E-mail e-public@mayekawa.co.jp

### MAYEKAWA Europe nv/sa

Leuvensesteenweg 605  
1930 Zaventem - Belgium  
Tel. +32 2 7579075  
Fax +32 2 7579023  
http://www.mayekawa.eu  
E-mail info@mayekawa.eu