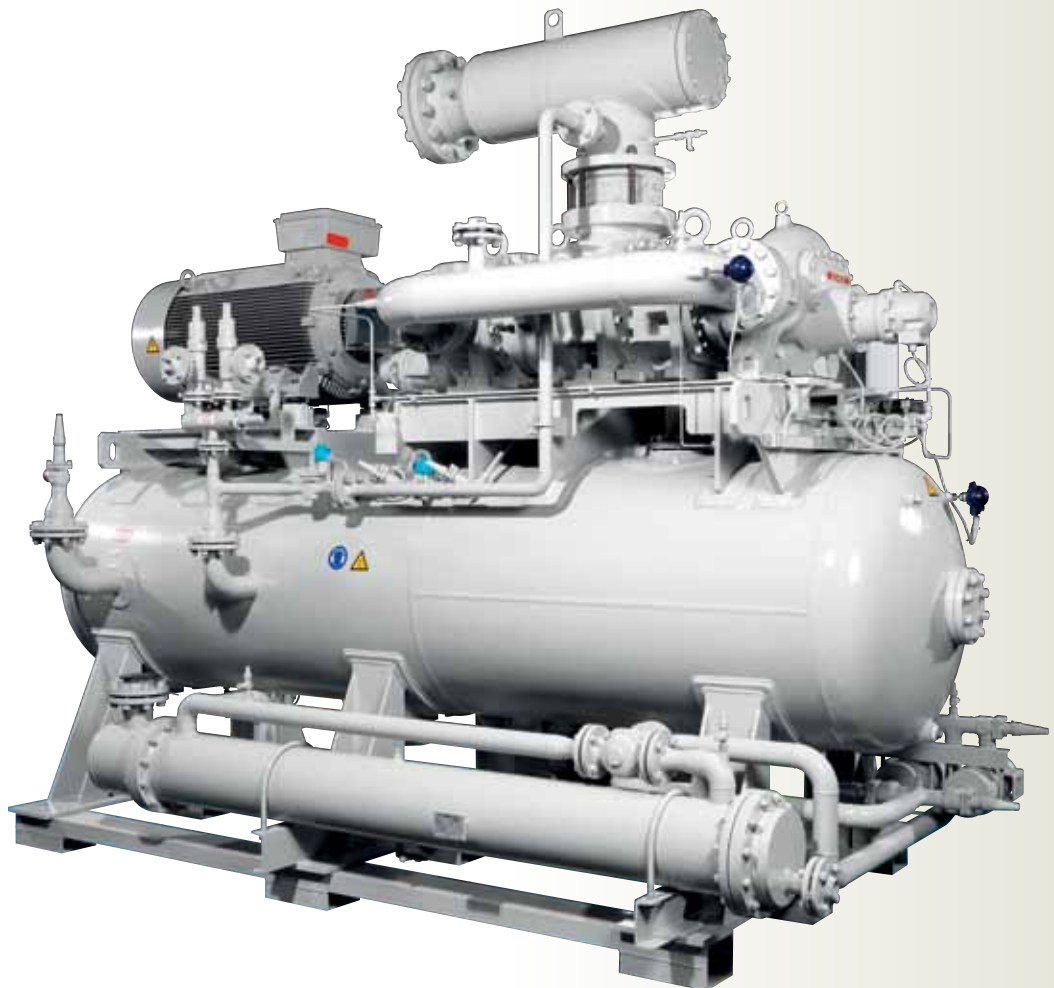




ZWEI – STUFIGE VERBUND-SCHRAUBENVERDICHTER

C-SERIE

TYPEN 1612SSC - 3225LLC

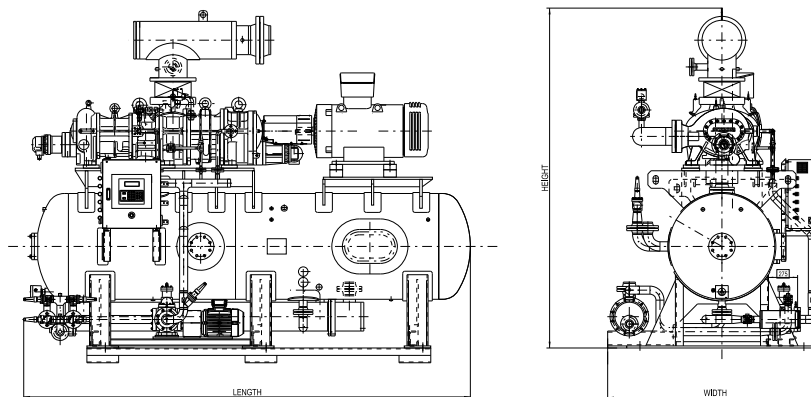


Mayekawas 2-stufige Verbund-Schraubenverdichter - C-Serie

bewältigt die Arbeit von 2 Verdichtern in einer kompakten Einheit. Die Kombination einer Niederdruck- und einer Hochdruckstufe in einem gemeinsamen Block erlaubt einen 2-stufigen Betrieb mit nur einem Verdichter.

Mit der '2 in 1' Lösung verringern Sie Investitionskosten und CO₂-Ausstoß bei maximalem Ertrag.

Die Einsatzmöglichkeiten reichen von reinen 2-stufigen Systemen über Tieftemperaturanwendungen bis zu Anlagen mit höheren Verdichtungs-raten.



| C-SERIE TYP | LÄNGE (mm) | HÖHE (mm) | BREITE (mm) | GEWICHT (kg) |
|------------------|------------|-----------|-------------|--------------|
| N1612LSC-CPDDX-T | 3500 | 2000 | 1200 | 4500 |
| N2016LSC-CPDDX-T | 3900 | 2400 | 1550 | 5500 |
| N2520LSC-CPDDX-T | 4300 | 3100 | 1900 | 7800 |
| N3225LSC-CPDDX-T | 4700 | 3300 | 2200 | 10500 |

Anmerkungen:

Die angegebenen Höhen verstehen sich ohne Transportprofile und mit montiertem Saugfiltergehäuse.

Beim Transport der Einheit muss die Höhe der Transportprofile (ca. 250 mm) für den Gabelstapler berücksichtigt werden.

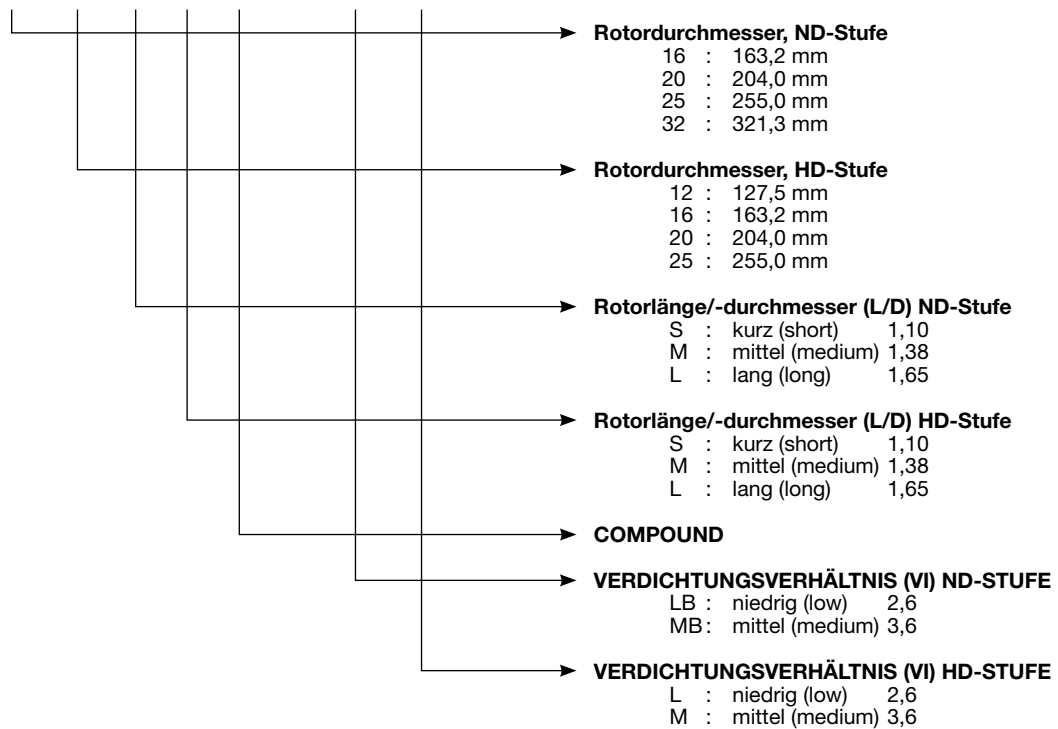
Das Saugfiltergehäuse kann für den Transport demontiert und lose (auf Palette) beigelegt werden, um die Transporthöhe zu reduzieren.

Die angegebenen Gewichte beinhalten einen Standardmotor IP23.

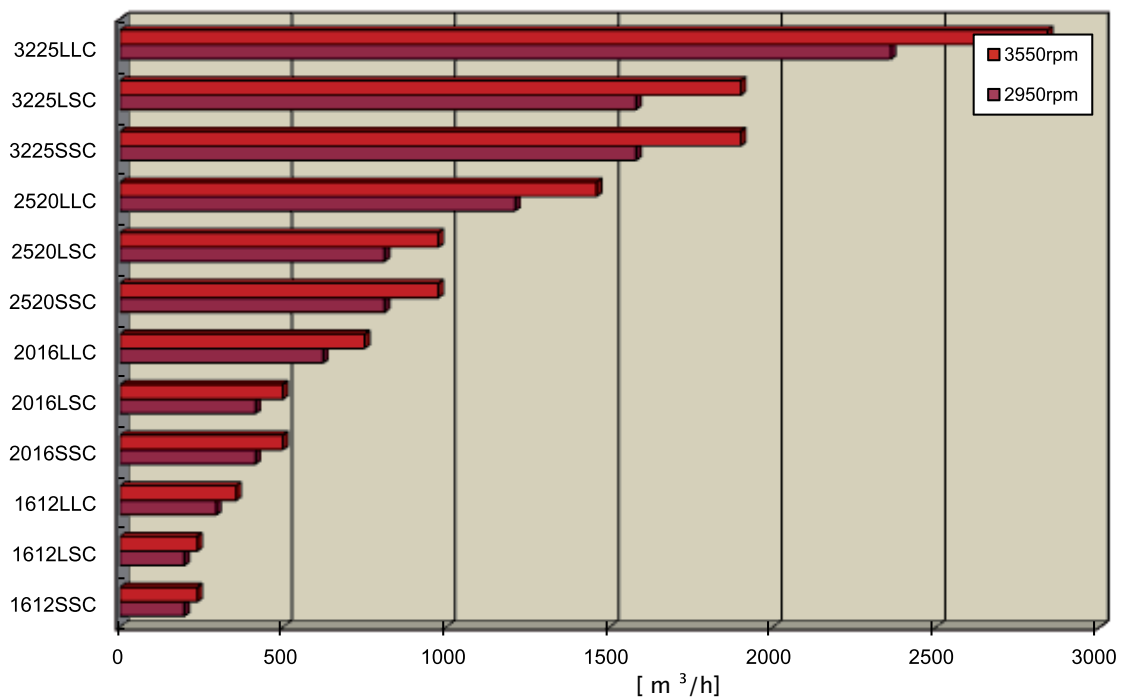
Alle angegebenen Daten dienen nur zur Information und können je nach Ausführung der Einheit abweichen.

Ausführungsvarianten der C-Serie vielfältige Kombinationsmöglichkeiten:

2 0 1 6 L S C - L B M



Theoretisches Fördervolumen - C-Serie



| VERDICHTER-TYP | | 1612 | 2016 | 2520 | 3225 |
|-------------------|------------|--|-----------|-----------|-----------|
| ANTRIEBSART | | DIREKT | | | |
| BETRIEBSART | | 2-STUFIGE SYSTEME MIT DX ECO (CPDDX) ODER OPEN FLASH ECO FÜR SEITENLAST (CPDOF) | | | |
| LEISTUNGSREGELUNG | | STUFENLOSE HYDRAULISCHE SCHIEBERREGELUNG ÜBER 4 MAGNETVENTILE | | | |
| LEISTUNGSSTUFEN | ND-STUFE | 0 - 100% | 0 - 100% | 0 - 100% | 0 - 100% |
| | HD-STUFE | 100% | 20 - 100% | 20 - 100% | 20 - 100% |
| ANSCHLÜSSE (mm) | | | | | |
| ND-STUFE | SAUGSEITE | 125A | 150A | 250A | 350A |
| | DRUCKSEITE | 80A | 100A | 150A | 200A |
| ANSCHLÜSSE (mm) | | | | | |
| HD-STUFE | SAUGSEITE | 80A | 100A | 150A | 200A |
| | DRUCKSEITE | 65A | 80A | 100A | 150A |
| GEWICHT (kg) | LS | 560 | 1140 | 2300 | 3440 |
| | LM | 580 | 1170 | 2350 | 3500 |
| | LL | 600 | 1200 | 2450 | 3650 |

| AUSLEGUNGSPARAMETER | MIN | MAX |
|---|-------------|--|
| VERDICHTER-DREHZAHL (RPM=U/MIN) | 1500 RPM | 1612C 4500 RPM 2016C 4000 RPM 2520C 3600 RPM 3225C 3600 RPM |
| DRÜCKE | | |
| HOCHDRUCK (Pd) | / | 20 barÜ |
| SAUGDRUCK (Ps), ZWISCHENDRUCK (Pm) | -0,7 barÜ | 6 barÜ |
| DIFFERENZDRUCK (Pd-Ps) | / | 20 barÜ |
| ÖLVERSORGUNGSDRUCK (Poil) EINSTELL-SOLLDRUCK (Pd + 2 barÜ) | Pd + 1 barÜ | Pd + 4 barÜ |
| TEMPERATUREN | | |
| HEISSGASTEMPERATUR (Td) | / | 100°C (120°C) |
| ÖLTEMPERATUR (Toil) | 30°C | 60°C |

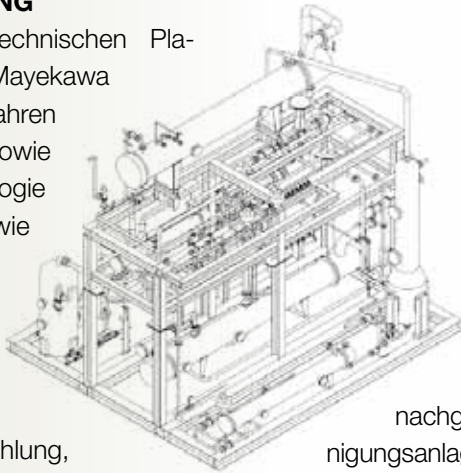
(*) Mit Hochtemperatur-Rotoren
Alle Angaben können jederzeit ohne vorherige Meldung geändert werden.

VERDICHTUNGSSYSTEME / BAUGRUPPEN

Mayekawa wählt Verdichter so aus, dass sie unter den vorgesehenen Prozessvoraussetzungen für Verdichtungssystem-Baugruppen optimale Leistung erzielen. Baugruppen werden angeboten, um den Prozessanforderungen und Anlagenvoraussetzungen gerecht zu werden und auch, um bei der Installation am Kundenstandort Zeit und Kosten zu sparen.

TECHNISCHE PLANUNG

Mit den bewährten technischen Planungsressourcen von Mayekawa aufbauend auf vielen Jahren Erfahrung, Know-how sowie neuester CAD-Technologie und Planungssoftware wie HYSYS, BJAC, usw. können nicht nur Verdichtungssysteme, sondern auch eine breite Systempalette für Verflüssigung, Kühlung, usw. schnell und präzise entwickelt werden.



Antriebssystem

Für den Verdichterantrieb lassen sich nicht nur Elektromotoren einsetzen, sondern auch Kolbenmotoren oder Turbinen mit verschiedensten Energiequellen wie Gas, Flüssigbrennstoff, Dampf, usw.

Erweiterte Lieferung einer kompletten Anlage

Wir liefern nicht nur einfache Baugruppen mit unserem Stammprodukt, den Verdichtern, sondern können auch komplette Anlagen mit Peripheriegeräten ausstatten. Mayekawa hat erfolgreich verschiedene von Kunden nachgefragte Anlagen fertiggestellt, wie zum Beispiel CO₂-Reinigungsanlagen, Gasturbinen-Kraftwerke, Boil-Off-Gas-Anlagen, Gasverflüssigung, Destillations- und Rückgewinnungsanlagen, usw.

Ölabscheidesystem

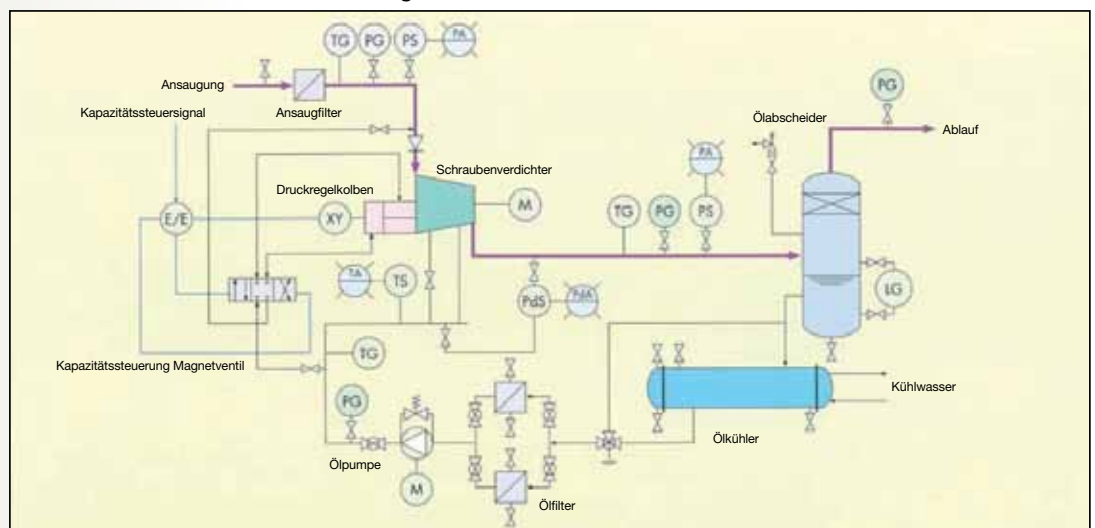
Durch Einbau des fortschrittlichen Ölabscheidesystems, das von Mayekawa dank ihrer umfangreichen Erfahrung mit Anlagen entwickelt wurde, bei denen ernsthafte Ölverschmutzung nicht statthaft ist, wie Heliumverflüssigungs- oder Tieftemperatursystemen, kann der Restölgehalt auf fast denselben Stand wie mit Trockenlaufkompressoren verringert werden.

ERFÜLLUNG VON GESETZEN UND VORSCHRIFTEN

Sowohl beliebige anwendbare internationale Gesetze und Vorschriften als auch spezifische Regeln des Kunden können erfüllt werden, ebenso wie API-Standards, so dass unsere Anlagen den individuellen Anforderungen der Kunden weltweit gerecht werden

STEUERSYSTEM

Erfahrene Ingenieure mit umfassenden Kenntnissen in Verdichtersystemen liefern Steuersysteme, die internationale Vorschriften erfüllen, einschließlich Anwendungen für Gefahrenbereiche. Auch Instrumentensysteme, SPS-Geräte, Methoden zur Kommunikation mit der PLS oder den Anlagencomputern, usw. können im Einvernehmen mit allen Anlagenphilosophien entworfen und geliefert werden.



WELTWEIT

- 47 Länder / 99 Büros
- 11 Produktionsstätten



ABU DHABI

Ali & Sons Business Center Office No. 201
Ali Khalfan Rashed Al Mutawa Al Dhahiri Bldg.
Plot no 29, Al Ain Road, Umm Al Nar
Tel. +971 2 5102151
Fax +971 2 5102571

ÄGYPTEN

New Cairo, 5th Settlement
North 90th St.
The 47th Building
Tel. +20 22 5062925
Fax +20 22 5032901

DÄNEMARK

Lindholm Havnevej 29, 5800 Nyborg
Tel. +45 2 3192900
Email: contact@mayekawa.dk

DEUTSCHLAND

Mayekawa Deutschland GmbH
Zum Buckesch 7a
48336 Sassenberg-Füchtorf
Tel. +49 (0) 5426 2989920

Vertrieb BRD/Österreich

Tel. +49 151 42628055
http://www.mayekawa.de
Email: info@mayekawa.de

DUBAI

P.O. Box 61349, W-HOUSE
No. RA-08-UC05
Jebel Ali Free Zone Dubai, UAE
Tel. +971 4 8886363
Fax +971 4 8886373

FRANKREICH

Hauptquartier - Vertreter Agent

8, rue des Fontenelles
44140 Le Bignon
Tel. +33 1 30 582600
Fax +33 1 30 581937
http://www.mayekawa.eu/fr
E-mail: mayekawa.france@mayekawa.eu

Außenstelle Sud Ost

Kältemittel Division

Rue François Coli Bâtiment H
33290 Blanquefort
Tel. +33 1 30 582600

Außenstelle West

Lebensmittelverarbeitung Division

20, Rue Ampère
22590 Pordic
Tel. +33 1 30589795
Fax +33 1 30581937

ITALIEN

Büro Mailand

Via Riccardo Lombardi 19/12
20153 Milano
Tel. +39 2 48929218
Fax +39 2 4531728

Büro Bologna

Via Pradazzo 7 40012
Calerara di Reno
Tel. +39 51 726364
Fax +39 51 726804

MOROCCO

6, Allée des Cyprès
20250 Casablanca
Tel. +212 600 041241

DIE SCHWEIZ

Rosenbergstrasse
31
6300 Zug
Tel. +41 41 7268626
Fax +41 41 7268620
http://www.mayekawa.ch
E-mail: info@mayekawa.ch

SPANIEN

Calle Montevideo 5, Nave 13 Pol.
Industrial Camporroso 28806
Alcala de Henares, Madrid Tel.
+34 91 8300392
Fax +34 91 8300397
http://www.mayekawa.es
E-mail: mayekawa@mayekawa.es

SÜD AFRIKA

West End
Unit 3 Prime Park
Printers Way
Montague Gardens 7441
Tel. +27 21 5511434
Fax +27 86 5463618

TÜRKEI

Dünya Ticaret Merkezi
A/2 Blok Kat: 10 No. 325
Yeşilköy - Istanbul
Tel. +90 212 46536 31- 34
Fax +90 212 4653635

UKRAINE

Golosivska Street 17
Office 110 - 03039 Kiev
Tel. +38 (044) 251-46-62

UNGARN

Mayekawa Ungarn Maschinenbau Kft

Köbányai út 10/A - 2049 Diósd,
Tel. +36 23 545712
Fax +36 23 545715
http://www.mayekawa.eu
E-mail: hungary@mayekawa.eu

GROSSBRITANNIEN

16 Oakhurst Gardens
DA7 5JP Bexleyheath, Kent
Tel. +44 1322 433558
Fax +44 1322 433164

HAUPTSITZ IN JAPAN

3-14-15 Botan Koto-ku
Tokyo 135 8482, JAPAN
Tel. 81 3 3642 8181
Fax 81 3 3643 7094
E-mail e-public@mayekawa.co.jp

MAYEKAWA Europe nv/sa

Leuvensesteenweg 605
1930 Zaventem - Belgium
Tel. +32 2 7579075
Fax +32 2 7579023
http://www.mayekawa.eu
E-mail info@mayekawa.eu