



MAYEKAWA NEUE STANDARD WÄRMEPUMPE

PLUS+HEAT



MAYEKAWA Plus+HEAT

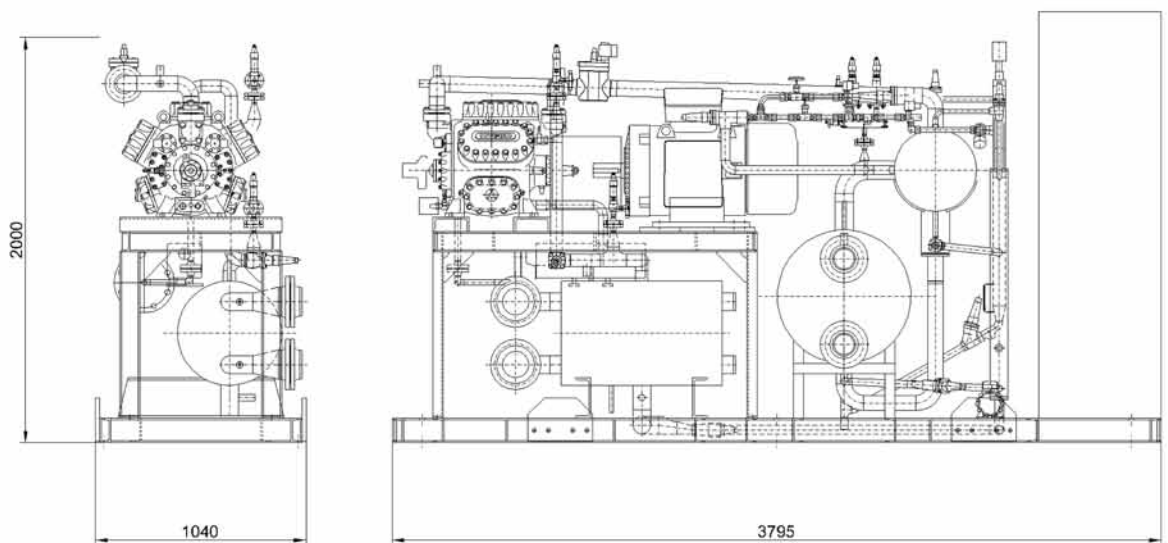
ist Teil des Produktprogramms MAYEKAWA 'NATURAL 5'. An der Spitze einer neuen Generation von energiesparenden Anlagen verwendet sie den MAYEKAWA N6HK Hochdruckkompressor (50 bar) mit dem natürlichen Kältemittel NH₃ (GWP=0).

Die MAYEKAWA Plus+HEAT Einheit kann bis zu 85°C heißes Wasser produzieren und dazu verschiedene Wärmequellen nutzen, wie z.B. Kondensationswärme bestehender Kühlanlagen, Abwärme industrieller Anlagen, erneuerbare geothermische Energie u.a.

Das MAYEKAWA Plus+HEAT System trägt direkt zur Verminderung fossilen Brennstoffverbrauchs bei und reduziert somit direkt CO₂-Emissionen und Betriebskosten. Zusätzliche Energieeinsparungen ermöglichen die Verwendung von Frequenzumrichtern zur Optimierung des Kompressorenbetriebs.

Das Design der MAYEKAWA Plus+HEAT ist mit kompakten Abmessungen und kleiner Stellfläche sehr wartungsfreundlich, so dass Montagearbeiten vor Ort auf ein Minimum reduziert werden können.

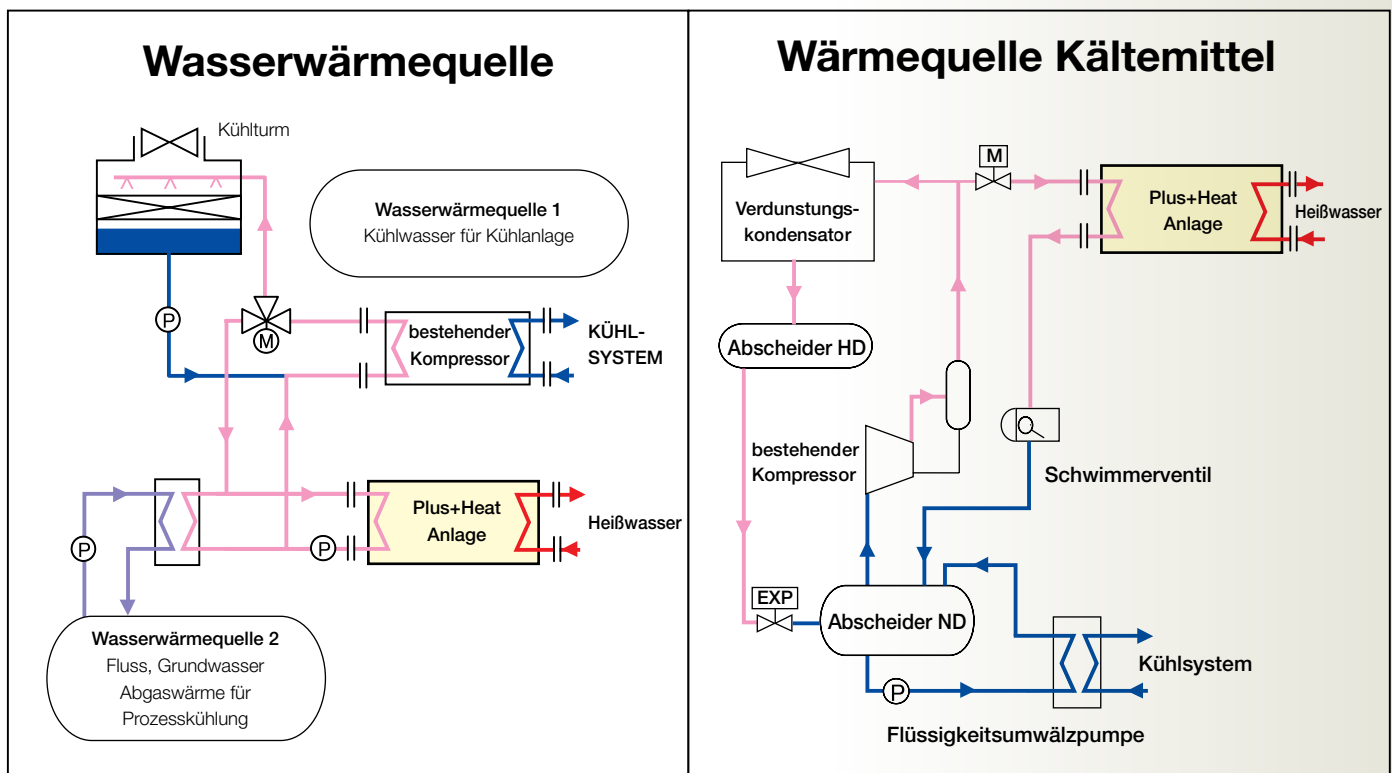
Abmessungen der PLUS+HEAT



*Änderungen an obiger Zeichnung vorbehalten.

WÄRMEQUELLE		WASSER					KÄLTEMITTEL (NH3, HCFC22, ETC)				
Kältemittel		Ammoniak (R717)									
Typ		PH-W85	PH-W105		PH-W125 ¹⁾		PH-R85	PH-R105		PH-R125	
Austrittstemperatur		°C	65	70	75	80	85	65	70	75	80
Leistung	Wärmeleistung	kW	471	458	444	430	487	471	458	444	430
	Nötige Leistung der Wärmequelle	kW	399	377	356	334	378	399	377	356	334
	Leistungsaufnahme	BkW	73	81	89	96	109	73	81	89	96
	Leistungszahl Wärme	-	6,5	5,7	5,0	4,8	4,5	6,5	5,7	5,0	4,8
Netzanschluss			400V 3 50Hz/200V 1 50Hz					400V 3 50Hz/200V 1 50Hz			
Kompressortyp			N6HK (Hubkolbenkompressor)					N6HK (Hubkolbenkompressor)			
Motorleistung ²⁾		kW	85	105	105	125	125	85	105	105	125
Starter			Freie Auswahl					Freie Auswahl			
Empfohlenes Öl			Standard: Mobil SHC228. Auch verwendbar: Klüber-Summit RHT100								
Verdampfer	Typ		Rohrbündel- oder Plattenwärmetauscher					Rohrbündel- oder Plattenwärmetauscher			
	Temperatur Wärmequelle	°C	40/35	40/35	40/35	40/35	45/40	-	-	-	-
	Durchflussrate Wärmequelle	m³/h	68,6	64,9	61,1	57,4	65,0	-	-	-	-
	Kondensations-temperatur Wärmequelle	°C	-	-	-	-	-	32	32	32	32
Kondensator	Typ		Rohrbündel- oder Plattenwärmetauscher					Rohrbündel- oder Plattenwärmetauscher			
	Temperatur Heißwasser	°C	60/65	65/70	70/75	75/80	80/85	60/65	65/70	70/75	75/80
	Durchflussrate Warmwasser	m³/h	81,1	78,8	76,4	73,9	83,7	81,1	78,8	76,4	73,9
Abmessungen	Breite (B)	mm	1000					1000			
	Länge (L)	mm	3795					3795			
	Höhe (H1) Einheit	mm	2000					2000			
	Höhe (H2) Starter	mm	2200					2200			
	Gewicht	kg	-	-	-	3600		-	-	-	-

1) Verfügbar 2) Im Falle eines IPM Motors können Sie ein anderes Motorenmodell wählen.



WELTWEIT

- 47 Länder / 99 Büros
- 11 Produktionsstätten



ABU DHABI

Ali & Sons Business Center Office No. 201
Ali Khalfan Rashed Al Mutawa Al Dhahiri Bldg.
Plot no 29, Al Ain Road, Umm Al Nar
Tel. +971 2 5102151
Fax +971 2 5102571

ÄGYPTEN

New Cairo, 5th Settlement
North 90th St.
The 47th Building
Tel. +20 22 5062925
Fax +20 22 5032901

DÄNEMARK

Lindholm Havnevej 29, 5800 Nyborg
Tel. +45 2 3192900
Email: contact@mayekawa.dk

DEUTSCHLAND

Mayekawa Deutschland GmbH
Zum Buckesch 7a
48336 Sassenberg-Füchtorf
Tel. +49 (0) 5426 2989920

Vertrieb BRD/Österreich

Tel. +49 151 42628055
http://www.mayekawa.de
Email: info@mayekawa.de

DUBAI

P.O. Box 61349, W-HOUSE
No. RA-08-UC05
Jebel Ali Free Zone Dubai, UAE
Tel. +971 4 8886363
Fax +971 4 8886373

FRANKREICH

Hauptquartier - Vertreter Agent

8, rue des Fontenelles
44140 Le Bignon
Tel. +33 1 30 582600
Fax +33 1 30 581937
http://www.mayekawa.eu/fr
E-mail: mayekawa.france@mayekawa.eu

Außenstelle Sud Ost

Kältemittel Division

Rue François Coli Bâtiment H
33290 Blanquefort
Tel. +33 1 30 582600

Außenstelle West

Lebensmittelverarbeitung Division

20, Rue Ampère
22590 Pordic
Tel. +33 1 30589795
Fax +33 1 30581937

ITALIEN

Büro Mailand

Via Riccardo Lombardi 19/12
20153 Milano
Tel. +39 2 48929218
Fax +39 2 4531728

Büro Bologna

Via Pradazzo 7 40012
Calerara di Reno
Tel. +39 51 726364
Fax +39 51 726804

MOROCCO

6, Allée des Cyprès
20250 Casablanca
Tel. +212 600 041241

DIE SCHWEIZ

Rosenbergstrasse
31
6300 Zug
Tel. +41 41 7268626
Fax +41 41 7268620
http://www.mayekawa.ch
E-mail: info@mayekawa.ch

SPANIEN

Calle Montevideo 5, Nave 13 Pol.
Industrial Camporroso 28806
Alcala de Henares, Madrid Tel.
+34 91 8300392
Fax +34 91 8300397
http://www.mayekawa.es
E-mail: mayekawa@mayekawa.es

SÜD AFRIKA

West End
Unit 3 Prime Park
Printers Way
Montague Gardens 7441
Tel. +27 21 5511434
Fax +27 86 5463618

TÜRKEI

Dünya Ticaret Merkezi
A/2 Blok Kat: 10 No. 325
Yeşilköy - Istanbul
Tel. +90 212 46536 31- 34
Fax +90 212 4653635

UKRAINE

Golosivska Street 17
Office 110 - 03039 Kiev
Tel. +38 (044) 251-46-62

UNGARN

Mayekawa Ungarn Maschinenbau Kft

Köbányai út 10/A - 2049 Diósd,
Tel. +36 23 545712
Fax +36 23 545715
http://www.mayekawa.eu
E-mail: hungary@mayekawa.eu

GROSSBRITANNIEN

16 Oakhurst Gardens
DA7 5JP Bexleyheath, Kent
Tel. +44 1322 433558
Fax +44 1322 433164

HAUPTSITZ IN JAPAN

3-14-15 Botan Koto-ku
Tokyo 135 8482, JAPAN
Tel. 81 3 3642 8181
Fax 81 3 3643 7094
E-mail e-public@mayekawa.co.jp

MAYEKAWA Europe nv/sa

Leuvensesteenweg 605
1930 Zaventem - Belgium
Tel. +32 2 7579075
Fax +32 2 7579023
http://www.mayekawa.eu
E-mail info@mayekawa.eu