



HUBKOLBENVERDICHTER
WBHE-Serie

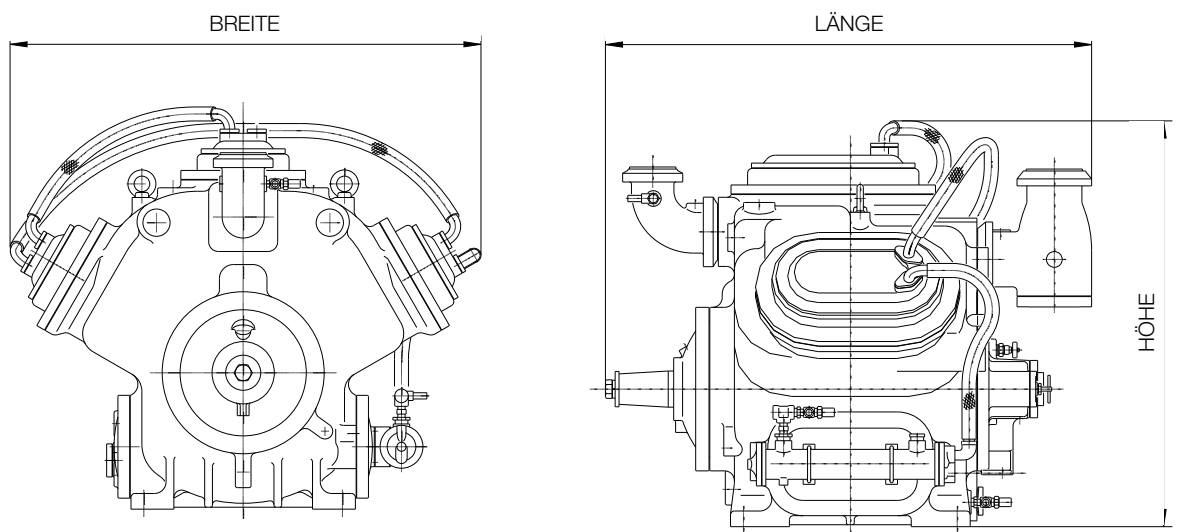


Die neue WBH-Serie

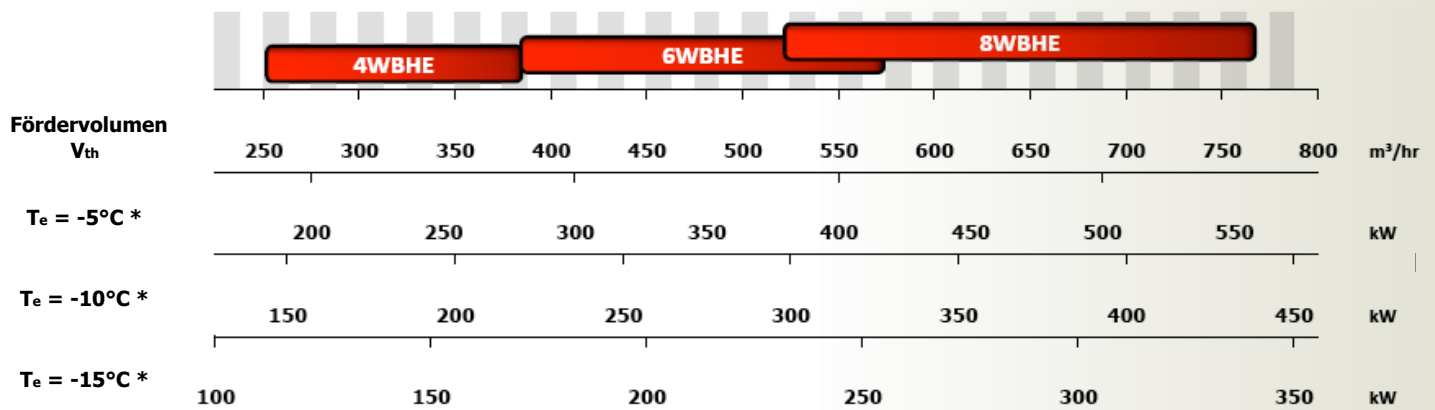
ist eine Weiterentwicklung unserer populären WB&B-Serie. Die Kompressoren der WB&B-Serie haben ihre Zuverlässigkeit und leichte Bedienbarkeit in den letzten 50 Jahren mit weltweit über 15.000 installierten Industrie-Kompressoren unter Beweis gestellt. Mit der verbesserten WBH-Serie bieten wir eine breites Spektrum an offenen, einstufigen Industriebolbenkompressoren mit Gussgehäuse an.

Unsere WBH-Serie ist für den Betrieb mit natürlichen Kältemitteln (NH₃, CO₂, CmHn), FKWs (R507, R404a, R134a, etc.) und FCKWs entwickelt und eignet sich für Kühl- und Frostanwendungen sowie Klimaanlagen.

Die wichtigsten Veränderungen an der Grundstruktur der neuen WBH-Serie sind die neue Wellendichtung und die Verbesserungen der Axiallager und der Pleuellager. Für die Typen 6WBH und 8WBH können wir Ihnen eine Leistungsregelung über einzelne Zylinderabschaltung (anstatt Zylinderpaar) anbieten und als Option auch den Betrieb mit 100% abgeschalteten Zylindern.



TYP	GEWICHT (kg)	BREITE	LÄNGE	HÖHE
4WBHE	1020	1050	1100	1180
6WBHE	1200	1240	1340	1314
8WBHE	1450	1300	1390	1334



* Kältemittel NH_3
 $T_c = 35^{\circ}C$

BETRIEBSPARAMETER	GRENZWERT	ANMERKUNGEN
Max. Verdichtungsdruck [barÜ]	23,6 19,6	8WBHE/8WBHEU ≤ 1.96 Booster-Ausführung < 0.6
Min. Verdichtungsdruck [barÜ]	6	Ausgenommen Booster-Ausführung
Max. Saugdruck [barÜ]	5,88 ^{1) 2)}	Standard-Ausführung ≤ 0.35 Booster-Ausführung ≤ 0.05
Min. Saugdruck [barÜ]	-0,733	B.B.-Ausführung > 0
Auslegungsdruck [barÜ]	26	
Max. Verdichtungsgrad [-]	$NH_3: \leq 9$ $HFCs: \leq 10$	Beschränkt durch Verdichtungsendtemperatur
Min. Verdichtungsgrad [-]	≥ 1.5	
Max. Verdichtungsendtemperatur [$^{\circ}C$]	$NH_3: 140$ $HFC, HCFC, R22,$ Propan: 120	
Min. saugseitige Temperatur [$^{\circ}C$]	-60	
Max. Öltemperatur [$^{\circ}C$]	50	Auslass aus dem Ölkühler
Saugseitige Überhitzung [K]	$> 0, \leq 20$	
Min./max. Vorlauftemperatur des Kühlwassers [$^{\circ}C$]	15/30 ³⁾	Wassertemperatur für Zylinderkopfdeckel ≤ 50

- 1) Stillstand ist beinhaltet. Stillstand der Booster-Ausführung entspricht der Standard-Ausführung.
- 2) Wenn der Wert von 0.35 MPa überschritten wird, sollte die B.B. (Kugellager)-Ausführung angewandt werden.
- 3) Andere Temperaturen auf Anfrage möglich.

WELTWEIT

- 47 Länder / 99 Büros
- 11 Produktionsstätten



MAYEKAWA EMOA Organisation

ABU DHABI

Ali & Sons Business Center Office No. 201
Ali Khalfan Rashed Al Mutawa Al Dhahiri Bldg.
Plot no 29, Al Ain Road, Umm Al Nar
Tel. +971 2 5102151
Fax +971 2 5102571

ÄGYPTEN

New Cairo, 5th Settlement
North 90th St.
The 47th Building
Tel. +20 22 5062925
Fax +20 22 5032901

DÄNEMARK

Lindholm Havnevej 29, 5800 Nyborg
Tel. +45 2 3192900
Email: contact@mayekawa.dk

DEUTSCHLAND

Mayekawa Deutschland GmbH
Zum Buckesch 7a
48336 Sassenberg-Füchtorf
Tel. +49 (0) 5426 2989920

Vertrieb BRD/Österreich

Tel. +49 151 42628055
http://www.mayekawa.de
Email: info@mayekawa.de

DUBAI

P.O. Box 61349, W-HOUSE
No. RA-08-UC05
Jebel Ali Free Zone Dubai, UAE
Tel. +971 4 8886363
Fax +971 4 8886373

FRANKREICH

Hauptquartier - Vertreter Agent

8, rue des Fontenelles
44140 Le Bignon
Tel. +33 1 30 582600
Fax +33 1 30 581937
http://www.mayekawa.eu/fr
E-mail: mayekawa.france@mayekawa.eu

Außenstelle Sud Ost

Kältemittel Division

Rue François Coli Bâtiment H
33290 Blanquefort
Tel. +33 1 30 582600

Außenstelle West

Lebensmittelverarbeitung Division

20, Rue Ampère
22590 Pordic
Tel. +33 1 30589795
Fax +33 1 30581937

ITALIEN

Büro Mailand

Via Riccardo Lombardi 19/12
20153 Milano
Tel. +39 2 48929218
Fax +39 2 4531728

Büro Bologna

Via Pradazzo 7 40012
Calerara di Reno
Tel. +39 51 726364
Fax +39 51 726804

MOROCCO

6, Allée des Cyprès
20250 Casablanca
Tel. +212 600 041241

DIE SCHWEIZ

Rosenbergstrasse
31
6300 Zug
Tel. +41 41 7268626
Fax +41 41 7268620
http://www.mayekawa.ch
E-mail: info@mayekawa.ch

SPANIEN

Calle Montevideo 5, Nave 13 Pol.
Industrial Camporroso 28806
Alcala de Henares, Madrid Tel.
+34 91 8300392
Fax +34 91 8300397
http://www.mayekawa.es
E-mail: mayekawa@mayekawa.es

SÜD AFRIKA

West End
Unit 3 Prime Park
Printers Way
Montague Gardens 7441
Tel. +27 21 5511434
Fax +27 86 5463618

TÜRKEI

Dünya Ticaret Merkezi
A/2 Blok Kat: 10 No. 325
Yeşilköy - Istanbul
Tel. +90 212 46536 31- 34
Fax +90 212 4653635

UKRAINE

Golosivska Street 17
Office 110 - 03039 Kiev
Tel. +38 (044) 251-46-62

UNGARN

Mayekawa Ungarn Maschinenbau Kft

Köbányai út 10/A - 2049 Diósd,
Tel. +36 23 545712
Fax +36 23 545715
http://www.mayekawa.eu
E-mail: hungary@mayekawa.eu

GROSSBRITANNIEN

16 Oakhurst Gardens
DA7 5JP Bexleyheath, Kent
Tel. +44 1322 433558
Fax +44 1322 433164

HAUPTSITZ IN JAPAN

3-14-15 Botan Koto-ku
Tokyo 135 8482, JAPAN
Tel. 81 3 3642 8181
Fax 81 3 3643 7094
E-mail e-public@mayekawa.co.jp

MAYEKAWA Europe nv/sa

Leuvensesteenweg 605
1930 Zaventem - Belgium
Tel. +32 2 7579075
Fax +32 2 7579023
http://www.mayekawa.eu
E-mail info@mayekawa.eu